

Long Ferrules

ロングフェルール

用途/Application

- DIN Connector
- Attenuators
- Measurement Solutions
- FTTx

オーダーコード/Ordering Codes

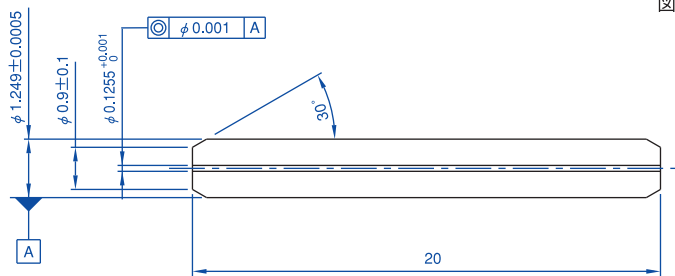
ALF - - -

外径 Outside Diameter	全長 Total Length	同軸度保証 Concentricity
125 : $\phi 1.25\text{mm}$: :	1 : 片端保証 Single Side Guarantee
250 : $\phi 2.5\text{mm}$	200 : 20mm	2 : 両端保証 Dual Side Guarantee
	250 : 25mm	
	: :	

外観/Appearance

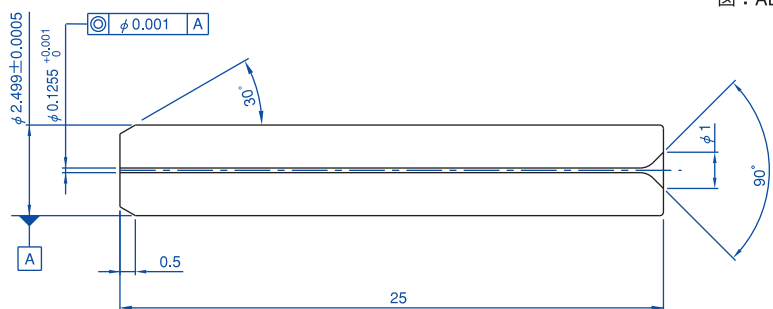
単位：ミリメートル
Dimension : Millimeters

ロングフェルール $\phi 1.25\text{mm}$ / Long Ferrule $\phi 1.25\text{mm}$



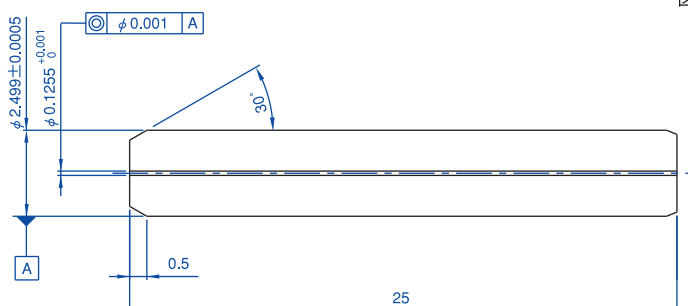
図：ALF-125-200-2

ロングフェルール $\phi 2.5\text{mm}$ / Long Ferrule $\phi 2.5\text{mm}$



図：ALF-250-250-1

ロングフェルール $\phi 2.5\text{mm}$ / Long Ferrule $\phi 2.5\text{mm}$



図：ALF-250-250-2